

سیستم مکانیزه مدیریت نگهداری و تعمیرات



ARTEC

Maintenance
Management & Engineering

شرکت مهندسی افروند رسای تهران
مدیریت و مهندسی نگهداری و تعمیرات

مدیریت تجهیزات

در این قسمت به معرفی و ایجاد شناسنامه برای تمامی سطوح از بالاترین سطح چیدمان تجهیز (دپارتمان) تا سطح قطعات و تعریف یک سیستم کدینگ می نماید.



- معرفی دپارتمان های استقرار تجهیزات
- معرفی واحد های مختلف دپارتمانها
- ایجاد شناسنامه تجهیزات

- امکان تعریف انواع تجهیزات و مشخصه های فنی آنها به صورت پویا توسط کاربر
 - امکان تولید کد در سطح دپارتمانها و تجهیزات توسط سیستم با توجه به ساختار کدینگ تعریف شده
 - دسترسی به سوابق اطلاعاتی و امکان رهگیری جابجایی تجهیزات توسط شماره سریال

- نمایش نمودار درختی کدینگ با امکان لینک به شناسنامه کلیه سطوح

نگهداری و تعمیرات پیشگیرانه

کلیه فعالیت های نگهداری و تعمیرات پیشگیرانه (PM) از قبیل بازرسی، روانکاری، کالیبراسیون، نظافت فنی و غیره و همچنین نگهداری و تعمیرات اساسی (سالیانه) در این قسمت قابل تعریف و برنامه ریزی می باشند.

- امکان تعریف دستورالعمل های نت برنامه ای

- قابلیت اختصاص کد و نام به کلیه دستورالعملها
 - قابلیت طبقه بندی کلیه دستورالعملهای نت برنامه ای با توجه به نوع فعالیت (بازرسی فنی، روانکاری، تعمیرات اساسی و ...)
 - قابلیت تعریف و شناسایی فعالیتهای همپوشان

- برنامه ریزی

- امکان تعریف کلیه فعالیتهای نت برنامه ای هم در سطح دپارتمانها و هم تجهیزات زیرمجموعه آنها (به صورت گروهی و مجزا) با توجه به دستورالعمل های تعریف شده

- امکان تعریف و تخصیص منابع مورد نیاز فعالیتهای نت از قبیل قطعات یدکی، ابزار آلات و نیروی انسانی

- امکان تعریف واحد اجرایی، سمت سازمانی و گروه کاری مسئولین دریافت کننده دستورکارهای تولید شده توسط سیستم

- اعلام هشدار دستورکارهای برنامه ای

- سررسید فعالیت های نت برنامه ای در قالب دستورکار با توجه به دوره تناوب های تعریف شده

- ورود دستورکارهای صادر شده به کارنابل الکترونیکی کاربران مجاز

- قابلیت تغییر حالت دستورکارها (تأیید، گزارش، شروع، متوقف، تأخیر و ...) و ارسال مجدد آنها به کاربران دیگر

- امکان ثبت گزارش دستورکارها (تأیید انجام کار)

- امکان ثبت منابع مصرف شده

- ثبت پارامترهای کارکردی تجهیزات (Log sheet) از قبیل فشار، حرارت و ...

- امکان توقف موقت یک دستورکار یا لغو آن

• اخطار تأخیر در مورد دستورکارهایی که در موعد معین انجام نشده اند و اعلام هشدار به فرد مربوطه





نقهداری و تعمیرات اصلاحی



کلیه فعالیتها و عملیات غیر برنامه ای نظیر نت اضطراری (EM) در این قسمت قابل تعریف و صدور می باشد.

- قابلیت صدور انواع درخواست کارهای تعمیرات
- امکان گردش درخواست کارهای صادر شده بین کاربران
- امکان صدور دستور کار از درخواست کار
- ورود دستور کارهای صادر شده به کار تابل کاربران مجاز
- دارای تمامی قابلیتهای دستور کارهای برنامه ای



مدیریت گردش کارها



• قابلیت دریافت و ارسال کلیه دستور کارها ، درخواست کارها، با توجه به قلمرو کاری و سطح دسترسی در بستر workflow

• امکان تعیین مسیر حرکت فرم ها توسط کاربر بصورت پویا (Dynamic workflow)

- امکان مشاهده و رهگیری گردش کلیه دستور کارها و درخواست کارها
- قابلیت جستجو مسیر گردش یک فرم با توجه به کد آن

• اختصاص کار تابل الکترونیکی برای هر کاربر



مدیریت پشتیبانی و کالا



• مدیریت انبارها و قطعات

- امکان تعریف انبارهای محلی برای هر ناحیه و همچنین انبار مرکزی
- امکان تخصیص قطعات و کالا به هر انبار
- امکان پیش بینی مصرف برنامه ای و غیر برنامه ای قطعات و کالا برای هر ناحیه با توجه به بازه زمانی دلخواه
- قابلیت محاسبه نقطه سفارش، میزان سفارش و موجودی اطمینان
- قابلیت بروز رسانی موجودی انبار
- امکان ورود و خروج قطعات به صورت دستی به انبار و صدور حواله انبار مربوطه
- خروج قطعات توسط دستور کار از انبار و ورود قطعات مرجوعی به انبار

• قابلیت تخصیص قطعات و کالا به تجهیزات با توجه به نوع PM

• قابلیت تعریف و تخصیص منابع مورد نیاز فعالیت های نت (نیرو، ابزار و قطعات یدکی)

- امکان ایجاد بانک اطلاعاتی قطعات از طریق اطلاعات انبار مرکزی

• امکان ثبت سفارش و ارسال قطعات و مواد بین انبارها

• امکان صدور هشدارهای قطعات بحرانی ، سفارش قطعه یدکی ، انبار مرکزی، معرفی قطعه به انبار، سفارشات ارسالی بدون پاسخ و سفارشات ارسالی دریافت شده



ثبت و آنالیز توقفات

• امکان ثبت توقفات واحدها و تجهیزات بر حسب علت ، تاریخ و مدت زمان توقف

• ارائه انواع گزارشات و نمودارهای تحلیلی و آماری از توقفات

- به تفکیک تجهیزات واحدها

- به تفکیک علت های توقف، مدت زمان توقف و نسبت درصدی هر یک از آنها

• امکان غیر فعال سازی صدور خودکار دستور کارهای پیشگیرانه در صورت نیاز (توقف تجهیز و ...) و فعال سازی مجدد آنها



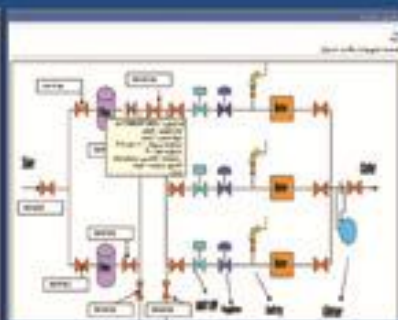
جستجو و گزارشات

- قابلیت جستجو پیشرفته و پویا و مرتب کردن بر اساس کلیه اطلاعات ورودی و خروجی سیستم برحسب هر آیتم دلخواه
- چاپ اطلاعات گزارش شده در قالب دلخواه
- امکان ارائه انواع گزارشات پایه ای، تحلیلی، آماری، نموداری، شاخص های کارایی (MTTR, MTBF, OEE, Availability) و هزینه ای
- امکان تولید گزارشات جدید توسط کاربر (گزارش پویا)




ابزار و امکانات

- تعریف اطلاعات پایه و تنظیمات سیستم توسط مدیر سیستم
- امکان ذخیره سازی و تخصیص کلیه مدارک و مستندات مربوط به تجهیزات، پلانت ها، دستورالعملها، و ... در انواع فرمت ها
- امکان وارد نمودن نقشه ها، فلوشیت و یا Layout خط تولید به نرم افزار و ایجاد قابلیت لینک بر روی تجهیزات روی نقشه به منظور مشاهده اطلاعات و مشخصات فنی آنها توسط کاربر بصورت پویا و همچنین اعلان هشدار صدور برنامه های نت برنامه ای و یا غیر برنامه ای بصورت بصری (علامت رنگی) بر روی تجهیز مربوطه
- تعریف کاربران و سطوح دسترسی بصورت پویا
- امکان Import و Export کردن کلیه اطلاعات در فرمت Excel
- دفترچه راهنمای کاربران و Online Help بر روی تمامی فرمها
- امکان دوزبانه بودن (فارسی و انگلیسی)
- امکان نوشتن فرمول جهت تعیین حدود مجاز شرایط بهره برداری تجهیزات توسط کاربر و اعلان هشدار




مشخصات فنی سیستم

- محیط اجرایی: Web Based
- پایگاه داده: MS SQL Server 2005 & 2008
- بستر نرم افزاری: .Net Framework 2.0 , 3.5
- سیستم عامل سرور: Windows Based